

31. Turniej im. A. Reitera 08.10.2022 Gdańsk FU15-44

Zawodnicy A

Zawodnicy: 7

Nr	Imię	Klub	1	2	3	4	Wygrane Pkt.		Msc.
1	SZWACKA Maja	UKS Grizzly Gdańsk					0	0	4
2	PODYMSKA Nina	MKS Juvenia Wrocław	10			10	2	20	2
3	SIMON Marta	UKS Ippon Tychy	10	1		10	3	21	1
4	JACHIMOWICZ Zuzanna	UKS Akademia Judo Dragon	10				1	10	3

Walki A

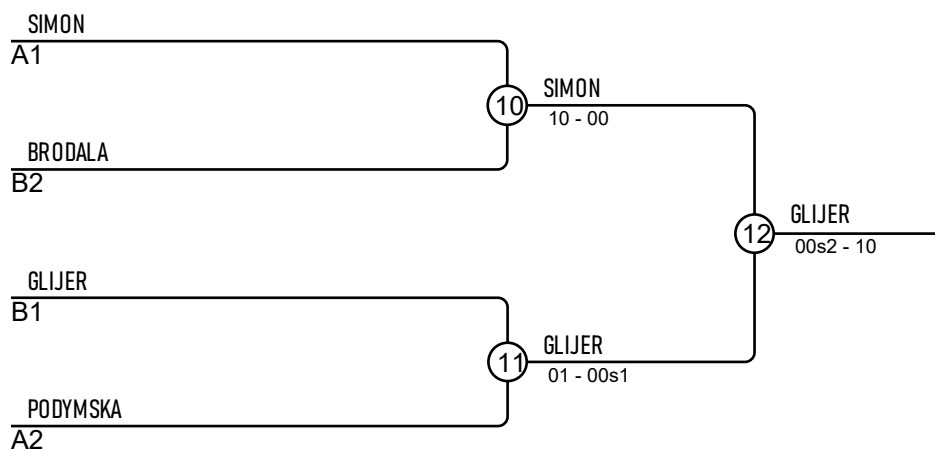
Walka	Biały	Niebieski	Wynik	Czas
1	SZWACKA Maja	PODYMSKA Nina	00-10	0:09
2	SIMON Marta	JACHIMOWICZ Zuzanna	10-00	0:12
4	SZWACKA Maja	SIMON Marta	00-11	0:34
5	PODYMSKA Nina	JACHIMOWICZ Zuzanna	10-00	0:40
7	SZWACKA Maja	JACHIMOWICZ Zuzanna	01-11	0:50
8	PODYMSKA Nina	SIMON Marta	00s2-01	3:00

Zawodnicy B

Nr	Imię	Klub	5	6	7	Wygrane Pkt.		Msc.
5	PACEWICZ Anna	TSJ Gryf Słupsk				0	0	3
6	GLIJER Amelia	UKS Judo Kraków	10		10	1	10	1
7	BRODALA Helena	KS Akademia Judo Poznań				0	0	2

Walki B

Walka	Biały	Niebieski	Wynik	Czas
3	PACEWICZ Anna	GLIJER Amelia	00-10	0:43
6	PACEWICZ Anna	BRODALA Helena		
9	GLIJER Amelia	BRODALA Helena	10-00s2	2:27



Wyniki

Msc.	Imię
1	GLIJER Amelia, UKS Judo Kraków
2	SIMON Marta, UKS Ippon Tychy
3	BRODALA Helena, KS Akademia Judo Poznań
3	PODYMSKA Nina, MKS Juvenia Wrocław