

30. Turniej im. Antoniego Reitera 23.10.2021 Gdańsk MU13-55

Zawodnicy A

Zawodnicy: 6

Nr	Imię	Klub	1	2	3	Wygrane	Pkt.	Msc.
1	PAWLAK Bartłomiej	UKS Raion Pruszcz Gdański		1	10	2	11	1
2	SAWCZYSZYN Mateusz	UKS Grizzly Gdańsk			10	1	10	2
3	JÓZEFIAK Antoni	UKS Akademia Judo Dragon				0	0	3

Walki A

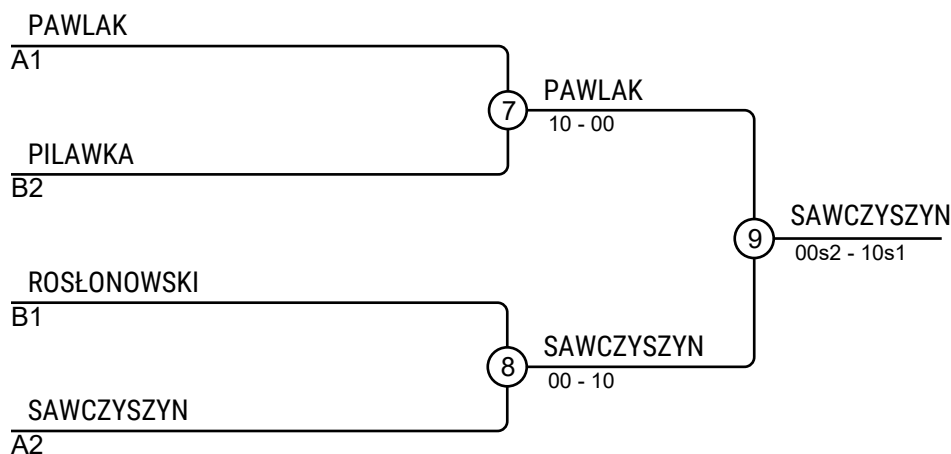
Walka	Biały	Niebieski	Wynik	Czas
1	PAWLAK Bartłomiej	SAWCZYSZYN Mateusz	01s1-00	2:40
3	PAWLAK Bartłomiej	JÓZEFIAK Antoni	10-01	1:29
5	SAWCZYSZYN Mateusz	JÓZEFIAK Antoni	10-00	0:44

Zawodnicy B

Nr	Imię	Klub	4	5	6	Wygrane	Pkt.	Msc.
4	PILAWKA Tomasz	TSJ Gryf Słupsk			10	1	10	2
5	ROŚLONOWSKI Dawid	UKS Galeon Gdynia	10		10	2	20	1
6	ŁUSIAK Patryk	UKS Akademia Judo Dragon				0	0	3

Walki B

Walka	Biały	Niebieski	Wynik	Czas
2	PILAWKA Tomasz	ROŚLONOWSKI Dawid	00-10	0:06
4	PILAWKA Tomasz	ŁUSIAK Patryk	10-00	0:21
6	ROŚLONOWSKI Dawid	ŁUSIAK Patryk	10-00	0:04



Wyniki

Msc.	Imię
1	SAWCZYSZYN Mateusz, UKS Grizzly Gdańsk
2	PAWLAK Bartłomiej, UKS Raion Pruszcz Gdański
3	PILAWKA Tomasz, TSJ Gryf Słupsk
3	ROŚLONOWSKI Dawid, UKS Galeon Gdynia