

30. Turniej im. Antoniego Reitera 23.10.2021 Gdańsk FU13+56

Zawodnicy A

Zawodnicy: 6

Nr	Imię	Klub	1	2	3	Wygrane	Pkt.	Msc.
1	SOBISZ Martyna	UKS Galeon Gdynia		10	10	2	20	1
2	KICZOROWSKA Aleksandra	MKS Olimpijczyk Włocławek			1	1	1	2
3	TARNOWSKA Sonia	SGKS Wybrzeże Gdańsk				0	0	3

Walki A

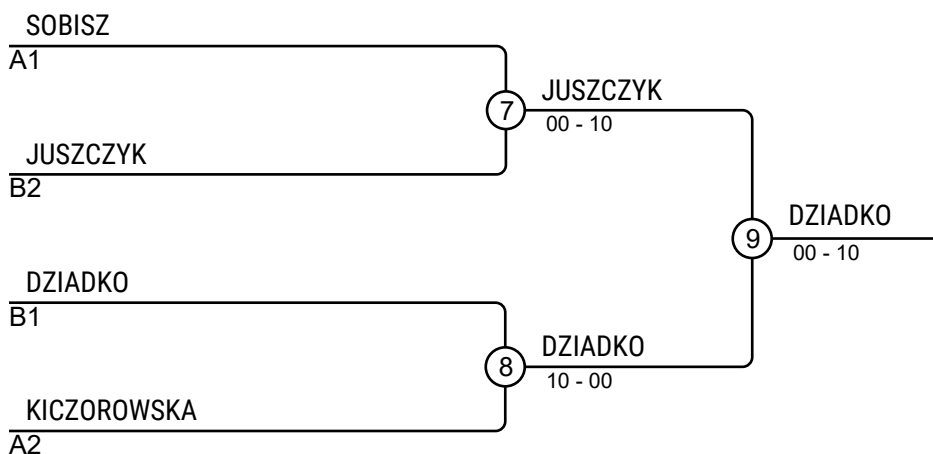
Walka	Biały	Niebieski	Wynik	Czas
1	SOBISZ Martyna	1 2 KICZOROWSKA Aleksandra	10-00	0:35
3	SOBISZ Martyna	1 3 TARNOWSKA Sonia	10-00	0:15
5	KICZOROWSKA Aleksandra	2 3 TARNOWSKA Sonia	01s1-00	2:00

Zawodnicy B

Nr	Imię	Klub	4	5	6	Wygrane	Pkt.	Msc.
4	DZIADKO Nadia	UKS SIMBA Reda		10	10	2	20	1
5	JUSZCZYK Emilia	UKS Grizzly Gdańsk			10	1	10	2
6	POGORZELEC Nina	SGKS Wybrzeże Gdańsk				0	0	3

Walki B

Walka	Biały	Niebieski	Wynik	Czas
2	DZIADKO Nadia	4 5 JUSZCZYK Emilia	11-00	1:30
4	DZIADKO Nadia	4 6 POGORZELEC Nina	10-00	0:27
6	JUSZCZYK Emilia	5 6 POGORZELEC Nina	10-00	0:06



Wyniki

Msc.	Imię
1	DZIADKO Nadia, UKS SIMBA Reda
2	JUSZCZYK Emilia, UKS Grizzly Gdańsk
3	SOBISZ Martyna, UKS Galeon Gdynia
3	KICZOROWSKA Aleksandra, MKS Olimpijczyk Włocławek